

ICS 29.120.50
K 31



中华人民共和国国家标准

GB 9816—2008/IEC 60691:2002
代替 GB 9816—1998

GB 9816—2008/IEC 60691:2002

熔断体的要求和应用导则

Thermal-links—Requirements and application guide

(IEC 60691:2002, IDT)

中华人民共和国
国家标准
熔断体的要求和应用导则
GB 9816—2008/IEC 60691:2002

*

中国标准出版社出版发行
北京复兴门外三里河北街16号
邮政编码:100045

网址 www.spc.net.cn

电话:68523946 68517548

中国标准出版社秦皇岛印刷厂印刷
各地新华书店经销

*

开本 880×1230 1/16 印张 2 字数 52 千字
2008年7月第一版 2008年7月第一次印刷

*

书号: 155066·1-31976 定价 24.00 元

如有印装差错 由本社发行中心调换

版权专有 侵权必究

举报电话:(010)68533533



GB 9816—2008

2008-04-24 发布

2009-02-01 实施

中华人民共和国国家质量监督检验检疫总局
中国国家标准化管理委员会 发布

目 次

前言	I
IEC 前言	II
引言	IV
1 范围和目的	1
2 规范性引用文件	1
3 术语和定义	2
4 通用要求	3
5 试验的一般说明	4
6 分类	5
7 标志	6
8 文档	6
9 机械要求	7
10 电气要求	8
11 温度试验	13
12 防锈	14
13 制造商的确认程序	14
附录 A(规范性附录) 应用导则	15
附录 B(规范性附录) 用于电熨斗的保持温度 T_h 大于 250℃的热熔断体的替代性老化试验	16
附录 C(规范性附录) 导热老化试验	17
附录 D(资料性附录) 扩展保持温度	20
附录 E(规范性附录) 密封老化试验	22
附录 F(规范性附录) 确认要求	23
附录 G(资料性附录) 标志耐磨性	24

附录 G
(资料性附录)
标志耐磨性⁴

是否符合标志耐磨性的要求,可以通过下述所示的设备来进行检验;同时,使用此设备也可以作为短语“轻轻擦拭”的一种替代。该设备的主体部分为一白色的抛光硬毡轮盘,直径 65 mm,厚 7.5 mm。毡轮盘被锁定以防止转动,使其对被试表面施加 2.5 N 的力并在被试表面移动,移动距离为 20 mm。标准的测试应该在大约 15 s 内进行 12 个来回(也即是偏心轮转动 12 圈)。

试验期间,毡轮盘的合适部位包一层白色的浸渍了水的吸水绒布,并使有绒毛的一面向外。

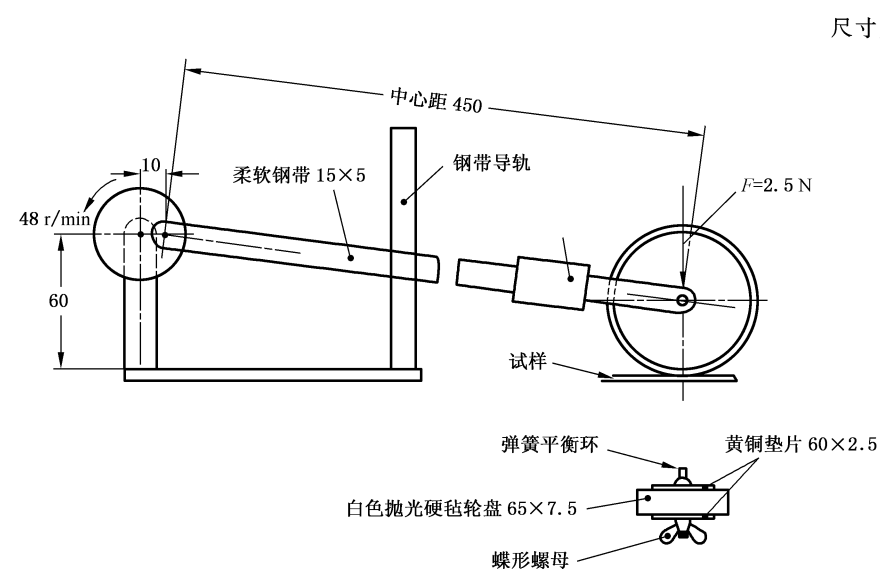


图 G.1 标志耐磨性测试设备

⁴ 图 G.1 及其描述引用自 IEC 60730-1 中的图 8 和 A1.4 的第 2 和第 3 两段,稍作修改。

前 言

本标准的全部技术内容为强制性。

本标准等同采用 IEC 60691:2002《热熔断体的要求和应用导则》(第三版)及其 2006 年的修订 1。

IEC 60691 第三版是在 IEC 60691 的第二版(1993 年)以及其修订 1、修订 2 的基础上作一定的更改,并整合美国的热熔断体国家标准 UL 1020 第五版中的大部分内容而构成的。

本标准是对 GB 9816—1998 的修订,本标准自实施之日起,代替并废止 GB 9816—1998。

本标准与 GB 9816—1998 相比较,主要差异如下:

- 1) 对标准的适用范围作了一定修改;
- 2) 和新增加的内容相对应,增加了若干引用标准,术语和定义;
- 3) 调整了试验的样品数量和分组,每个试验所对应的组别也做了相应调整;
- 4) 第 6 章中对热熔断体的分类作了一定调整;
- 5) 第 9 章中增加了 UL 1020 中的弯折/扭曲试验;
- 6) 第 10 章中对潮湿处理和断开电流试验作了一定修改,并增加了限定短路容量试验;
- 7) 第 11 章中的试验要求作了一定修改;
- 8) 增加了第 13 章和附录 C~附录 G。

在此版本的国家标准中,对于新增加的原属于 UL 1020 的内容全部作了保留,以作参考之用。

本标准附录 A、附录 B、附录 C、附录 E、附录 F 为规范性附录,附录 D、附录 G 为资料性附录。

本标准由中国机械工业联合会提出。

本标准由全国熔断器标准化技术委员会(SAC/TC 340)归口。

本标准负责起草单位:中国电器科学研究院。

本标准参加起草单位:广州威凯检测技术研究所、艾默生电气(深圳)有限公司、东莞市万江万成热保护器加工厂、东莞凤岗雁田华德电器厂、广州市番禺精科保险器件有限公司、厦门雅宝电子有限公司、佛山市南海区昌才电器元件厂、洪湖市蓝光电子有限公司、深圳市百胜电气有限公司、中山市小榄镇华声热保护器厂有限公司。

本标准主要起草人:孔睿迅、胡汝财、李勤伟、尤启明、黎志强、冯燕萍、常成、代柏林、黄恩琳、叶晖、罗佳文等。

本标准 1988 年首次发布,1998 年 8 月第 1 次修订。